

به نام خدا

دانشگاه الزهراء - اردیبهشت ۸۵

امتحان میان‌ترم اول فیزیک پایه I

نام:

نام خانوادگی:

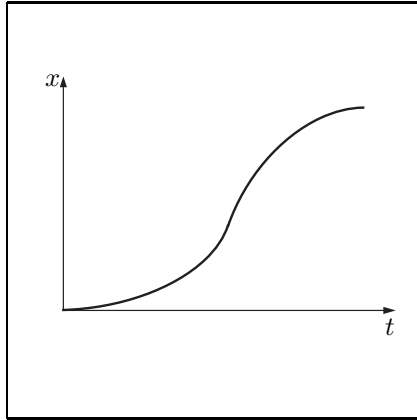
شماره دانش‌جویی:

امتحان شامل ۷ سؤال چهارگزینه‌ای و ۲ مسئله تشریحی است. سؤال‌های چندگزینه‌ای نمره منفی ندارند.

الف	ب	ج	د
۱			
۲			
۳			
۴			
۵			
۶			
۷			

بخش چندگزینه‌ای

سؤال 1) شکل زیر منحنی مکان-زمان حرکت ذره‌ای روی خطی راست است.



در واحد زمان از ذره عکس گرفته شده. کدام یک از گزینه‌ها می‌تواند مکان ذره در لحظه‌های مختلف را نشان دهد.

- (الف)
- (ب)
- (ج)
- (د)

سؤال 2) انرژی جنبشی پرتابه‌ای در نقطه‌ی اوجش، یک چهارم انرژی جنبشی آن در نقطه‌ی پرتاب است. با فرض ناچیز بودن مقاومت هوا، زاویه‌ی اولیه‌ی پرتاب نسبت به افق کدام است؟

- (الف) $\pi/6$ (ب) $\pi/4$ (ج) $\pi/3$ (د) $\tan^{-1} 4$

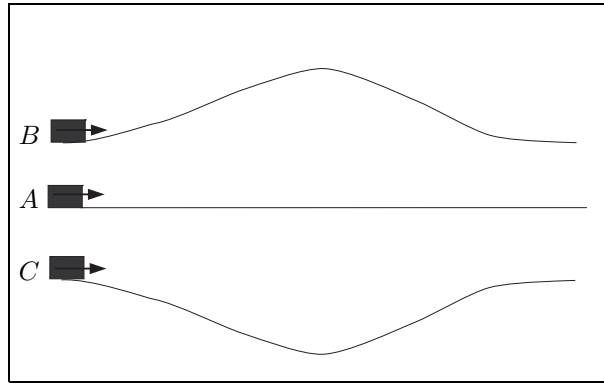
سؤال 3) میله‌ی افقی صلب AB به طول L را از طرف A با نیروی افقی F_1 و از طرف B با نیروی افقی F_2 می‌کشیم به طوری که $F_1 > F_2$. جرم بر واحد طول میله ثابت است. اندازه‌ی کشش در نقطه‌ای از میله به فاصله‌ی $L/3$ از A کدام است؟

- (الف) $(2F_1 - F_2)/3$ (ب) $F_1 + F_2$ (ج) $(F_1 - F_2)/2$ (د) $(2F_1 + F_2)/3$

سؤال 4) توپی از ارتفاع h رها می‌شود. اندازه‌ی سرعت این توپ پس از برخورد با زمین

0.7 سرعت توپ قبل از برخورد با زمین است. توپ تا چه ارتفاعی بالا می‌رود؟
 الف) h ب) $1.4h$ ج) $0.7h$ د) $0.49h$

سؤال 5) سه جسم A ، B و C مطابق شکل در کنار یکدیگر و با سرعت اولیه‌ی یکسان به طرف راست حرکت می‌کنند. جسم A مسیرش را از روی خطی افقی ادامه می‌دهد ولی جسم B مسیرش را از روی تپه‌ای و جسم C مسیرش را از طریق دژه‌ای می‌پیماید. با چشم‌پوشی از اصطکاک و این که B و C هیچ‌گاه از مسیر جدا نشوند و هیچ‌کدام هم به چپ و راست منحرف نشوند کدام یک زودتر به انتهای مسیر می‌رسند؟



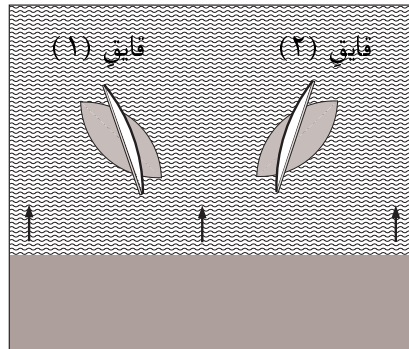
الف) A زودتر می‌رسد.

ب) B زودتر می‌رسد.

ج) C زودتر می‌رسد.

د) B و C هم‌زمان و زودتر از A می‌رسند.

سؤال 6) در شکل زیر دو قایق بادبانی را در فاصله‌ای از ساحل (از بالا) می‌بینیم. باد از سمت ساحل به دریا می‌وزد. بادبان قایق‌ها نیز در شکل مشخص شده‌اند. کدام گزینه درست است؟



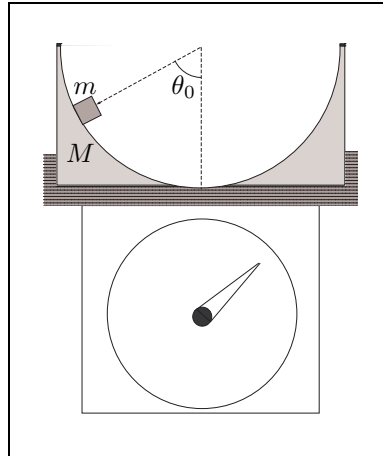
الف- هر دو قایق به ساحل نزدیک می‌شوند.

ب- هر دو قایق از ساحل دور می‌شوند.

ج- قایق (۱) به ساحل نزدیک و قایق (۲) از ساحل دور می‌شود.

د- قایق (۱) از ساحل دور و قایق (۲) به ساحل نزدیک می‌شود.

سؤال 7) مطابق شکل جرم m روی سطح داخلی نیم کره ای به جرم M از حالت سکون و از زاویه θ_0 رها می کنیم. اصطکاک ناچیز است. دستگاه را روی نیروسنجی قرار دارد. نیروسنج چه مقداری را نشان می دهد؟ از جرم نخ و اصطکاک بین سطوح چشم پوشی کنید.



الف - $mg(3 \cos \theta - 2 \cos \theta_0) + Mg$

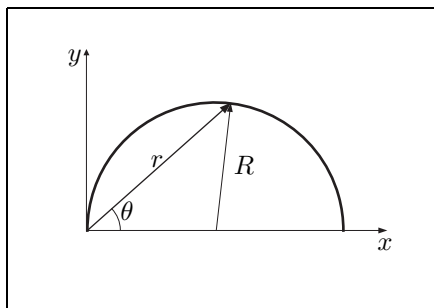
ب - $mg(3 \cos \theta - \cos \theta_0) + Mg$

ج - $mg + Mg$

د - $mg \cos \theta + Mg$

بخش تشریحی

سؤال 8) ذره‌ای با سرعت ثابت v روی مداری دایره‌ای به شعاع R حرکت می‌کند.
الف— بردارهای سرعت، شتاب و نیروی وارد بر ذره را در دستگاه دکارتی xy بنویسید.
ب— بردارهای سرعت، شتاب و نیروی وارد بر ذره را در دستگاه قطبی $r\theta$ (که در شکل نشان داده شده) بنویسید.



سؤال 9) مطابق شکل مقابل، فردی به جرم m می‌خواهد از طناب بالا برود. حداکثر شتاب او چه قدر باشد تا جرم M ($m < M$) روی زمین ساکن باقی بماند.

